

Destinés au transfert de moyens à faibles volumes d'air avec une pression élevée.

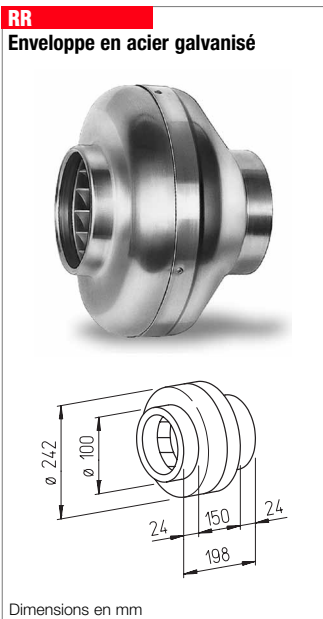
Conçus pour être insérés directement sur les réseaux de gaines. Leur pression élevée permet de compenser les pertes de charges des gaines, accessoires et appareils. Pour usages multiples dans les domaines tertiaires, industriels et résidentiels.

### ■ Particularités

- Encombrement réduit et montage facilité par un passage d'air en ligne.
- Les coudes et autres déviations compliquées sont supprimés.
- Raccordements amont et aval adaptés aux diamètres des conduits normalisés.
- Débit variable à 100 %.
- Installation possible dans toutes les positions.
- Large gamme d'accessoires.
- Formes aérodynamiques optimisées.

### ■ Points communs

- Moteur** Fermé à rotor extérieur, pour fonctionnement permanent, isolation classe B. Monté sur roulements à billes, tropicalisé, sans entretien et antiparasité.
- Protection moteur** Par thermocontacts incorporés en série dans le bobinage. Coupure automatique en cas d'échauffement et remise en service après refroidissement du moteur.
- Régulation** De 0 – 100 % par régulateur de vitesse électronique ou à cinq étages par transformateur.



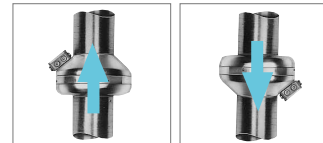
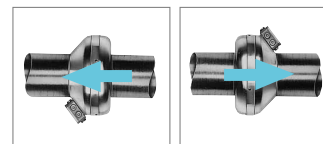
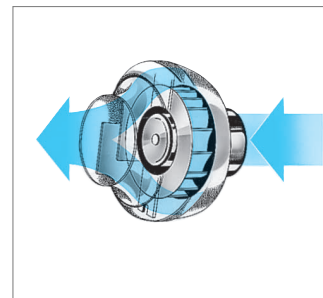
### ■ Description RR

- Enveloppe** Solide tôle acier galvanisé. Raccordements amont et aval adaptés aux diamètres des conduits normalisés.
- Raccordement électrique** Boîte à bornes (IP 55), hors du flux d'air et fixée sur l'enveloppe.
- Turbine** Centrifuge à aubes courbées vers l'arrière, matière synthétique. Calée directement sur le moteur et équilibrée dynamiquement. Silencieuse et à haut rendement.
- Protection** IP 44 lorsque le ventilateur est inséré dans un réseau avec des gaines en amont et en aval.



### ■ Description RRK

- Enveloppe** Toutes les pièces sont en matière synthétique antichoc. Six redresseurs de flux permettent d'augmenter le rendement. Couleur: gris argenté.
- Raccordement électrique** Boîte à bornes (IP 55), hors du flux d'air et fixée sur l'enveloppe.
- Turbine** Centrifuge à aubes courbées vers l'arrière en matière synthétique. Calée directement sur le moteur et équilibrée dynamiquement. Silencieuse et à haut rendement.
- Protection** IP 44



■ **Montage** Sans restrictions dans toutes les positions, horizontale, verticale, en diagonale – Selon le sens de pose, peut servir en extraction ou en introduction. Il est conseillé d'éloigner le ventilateur au maximum du local à ventiler afin de réduire le niveau sonore dans la pièce.

Caractéristiques techniques	Type	RR 100 A	RR 100 C	RRK 100
N° Réf.		5653	5654	5973
ø de raccordement mm		100	100	100
Débit à l'air libre m³/h		175	240	215
Vitesse min <sup>-1</sup>		1900	2460	2050
Pression sonore à 1 m				
– Rayonnée dB(A)		38	47	45
– A l'aspiration dB(A)		50	60	54
Tension: Volt/50 Hz		230 ~	230 ~	230 ~
Puissance absorbée W		41	70	34
Courant absorbé A		0,18	0,32	0,15
Poids environ kg		3,0	3,0	2,4
Température max. du fluide °C		75	60	60
Branchement selon schéma N°		SS-508	SS-508	SS-508

### RR 100 A

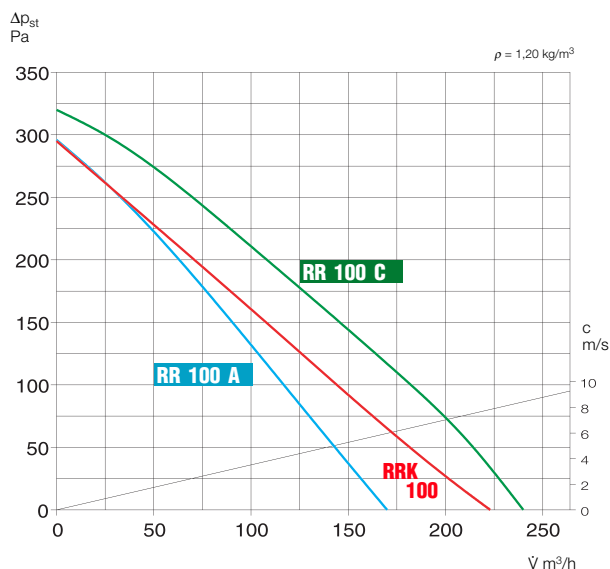
Fréquence	Hz	Tot.	125	250	500	1k	2k	4k	8k	
L <sub>WA</sub> Rayonnée		dB(A)	45	39	42	38	37	32	28	26
L <sub>WA</sub> Aspiration		dB(A)	57	41	54	51	50	46	38	28

### RR 100 C

Fréquence	Hz	Tot.	125	250	500	1k	2k	4k	8k	
L <sub>WA</sub> Rayonnée		dB(A)	54	40	51	48	48	42	40	35
L <sub>WA</sub> Aspiration		dB(A)	67	45	64	61	60	56	50	40

### RRK 100

Fréquence	Hz	Tot.	125	250	500	1k	2k	4k	8k	
L <sub>WA</sub> Rayonnée		dB(A)	52	37	45	45	48	46	36	28
L <sub>WA</sub> Aspiration		dB(A)	61	39	51	58	55	53	48	38



- **Niveau sonore** Au dessus des courbes caractéristiques sont indiqués les spectres acoustiques en dB(A):
- Puissance sonore rayonnée
  - Puissance sonore aspiration et refoulement.

Dans les tableaux des types (voir page de gauche) sont données les pressions sonores rayonnée et à l'aspiration à 1m en champ libre.

**Note:** L'utilisation d'un LFBR.. F7 (voir à droite) et d'un presostat différentiel DDS (N° Réf. 0445) sur un caisson d'air neuf répond à la norme VDI 6022.

Notes	Page
Description technique	166
Tableau de sélection	167
Informations générales	12+
Système modulaire	184

### Nota

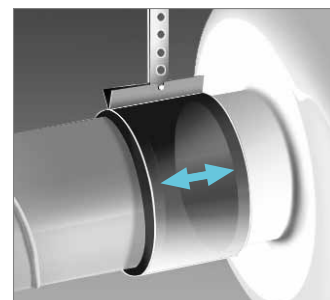
Tous les composants du système modulaire Helios sont adaptés aux ø de gaines normalisés. Il est possible d'utiliser des conduits spiralés en acier, flexibles en aluminium ou rigides en PVC. Les dispositions de protection contre le feu doivent cependant être respectées suivant l'usage des locaux.

Autres accessoires	Page
Filtre, batterie et silencieux	245+
Kits de régulation pour batteries	251, 255
Volets, grilles et traversées de toit	307+
Bouche d'aération	323+, 333
Variateurs, régulateurs et commutateurs	347+

### ■ Accessoires pour RR et RRK

#### Colliers de fixation

**Type BM 100** N° Réf. 5075  
Pour le raccordement sans transmission de bruit entre le ventilateur et la gaine et pour la suspension de l'ensemble. Lors du montage, laisser un jeu entre le ventilateur et la gaine puis fixer les colliers. (1 jeu = 2 pcs.)



#### Console de montage pour RR

**Type MK 4** N° Réf. 5824

#### Console de montage pour RRK

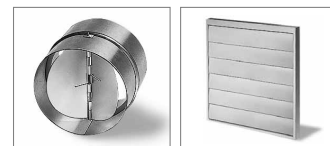
**Type MK 1** N° Réf. 5821

Pour la fixation du ventilateur sur un mur, sol ou plafond. Acier galvanisé.



#### Clapet antiretour

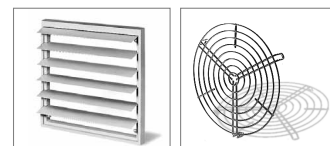
**Type RSKK 100** N° Réf. 5106  
Automatique, en mat. synthétique.



#### Volet automatique

**Type VK 100** N° Réf. 0757

Automatique, en mat. synthétique, blanc.



#### Grille extérieure

**Type G 100** N° Réf. 0796  
En mat. synthétique, blanc.



#### Grille de protection

**Type SGR 100** N° Réf. 5063

Pour montage en amont ou aval sur le ventilateur. Acier galvanisé.



#### Gainé acoustique souple

**Type FSD 100** N° Réf. 0676

Gainé en aluminium avec raccords de montage aux deux extrémités, isolant ép. 50 mm, longueur 1 m.



#### Caisson filtre

**LFBR 100** N° Réf. 8576

**LFBR 100 F7** N° Réf. 8530

Filtre à air avec large dimensionnement, pour montage en gaines.



#### Batterie électrique

**EHR-R 0,4/100** 0,4 kW N° 8708

Enveloppe cylindrique en acier galvanisé pour montage en gaines.



#### Batterie eau chaude

**Type WHR 100** N° Réf. 9479

Echangeur de chaleur compact pour montage en gaines.



#### Kits de régulation

- pour batterie eau chaude

**Type WHST 300** N° Réf. 8817

- pour batterie électrique EHR-R

**Type EHS** N° Réf. 5002



#### Régulateur à transformateur

**Type TSW 0,3** N° Réf. 3608

#### Régulateur électronique

**à encastrer ESU 1** N° Réf. 0236

**apparent ESA 1** N° Réf. 0238



Destinés au transfert de moyens à faibles volumes d'air avec une pression élevée.

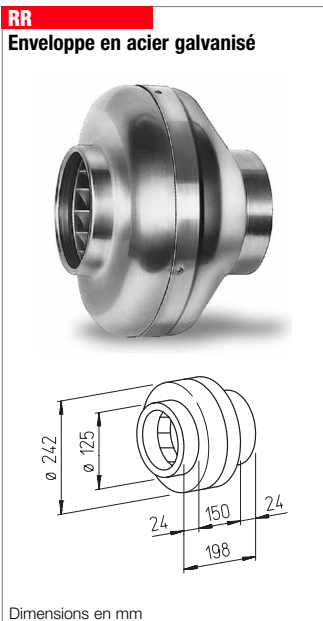
Conçus pour être insérés directement sur les réseaux de gaines. Leur pression élevée permet de compenser les pertes de charges des gaines, accessoires et appareils. Pour usages multiples dans les domaines tertiaires, industriels et résidentiels.

### ■ Particularités

- Encombrement réduit et montage facilité par un passage d'air en ligne.
- Les coudes et autres déviations compliquées sont supprimés.
- Raccordements amont et aval adaptés aux diamètres des conduits normalisés.
- Débit variable à 100 %.
- Installation possible dans toutes les positions.
- Large gamme d'accessoires.
- Formes aérodynamiques optimisées.

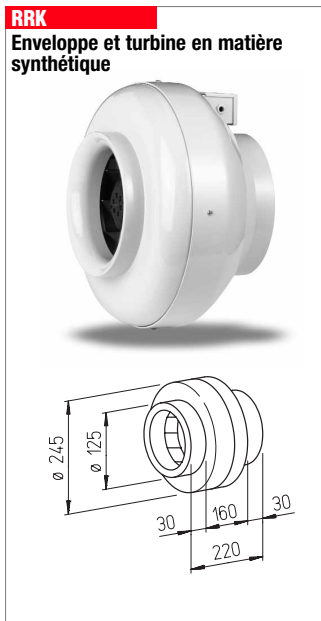
### ■ Points communs

- Moteur** Fermé à rotor extérieur, pour fonctionnement permanent, isolation classe B. Monté sur roulements à billes, tropicalisé, sans entretien et antiparasité.
- Régulation** De 0 – 100 % par régulateur de vitesse électronique ou à 5 étages par transformateur.
- Montage** Sans restrictions dans toutes les positions, horizontale, verticale, en diagonale – Selon le sens de pose, peut servir en extraction ou en introduction. Il est conseillé d'éloigner le ventilateur au maximum du local à ventiler afin de réduire le niveau sonore dans la pièce.



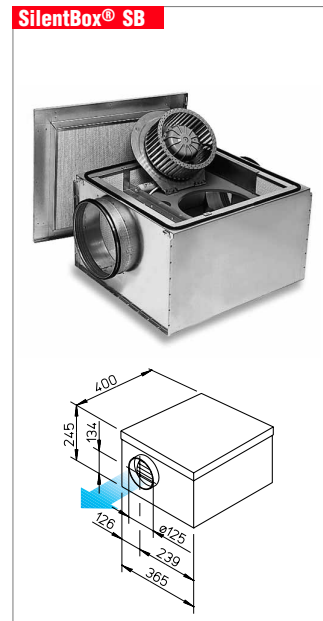
### ■ Description RR

- Enveloppe** Solide tôle acier galvanisé. Raccordements amont et aval adaptés aux diamètres des conduits normalisés.
- Raccordement électrique** Boîte à bornes (IP 55), hors du flux d'air et fixée sur l'enveloppe.
- Turbine** Centrifuge à aubes courbées vers l'arrière, matière synthétique. Calée directement sur le moteur et équilibrée dynamiquement. Silencieuse et à haut rendement.
- Protection moteur** Par thermocontacts incorporés en série dans le bobinage. Coupure automatique en cas d'échauffement et remise en service après refroidissement du moteur.
- Protection IP 44** lorsque le ventilateur est inséré dans un réseau avec des gaines en amont et en aval.



### ■ Description RRK

- Enveloppe** Toutes les pièces sont en matière synthétique antichoc. Six redresseurs de flux permettent d'augmenter le rendement. Couleur: gris argenté.
- Raccordement électrique** Boîte à bornes (IP 55), hors du flux d'air et fixée sur l'enveloppe.
- Turbine** Centrifuge à aubes courbées vers l'arrière en matière synthétique. Calée directement sur le moteur et équilibrée dynamiquement. Silencieuse et à haut rendement.
- Protection moteur** Par thermocontacts incorporés en série dans le bobinage. Coupure automatique en cas d'échauffement et remise en service après refroidissement du moteur.
- Protection IP 44**



### ■ Description SilentBox®

- Caisson** Conçu comme un silencieux, garni à l'intérieur de laine minérale épaisseur 50 mm avec revêtement anti-abrasion. Couverture démontable et maintenue par grenouillères. Ensemble ventilateur et caisson totalement accessible. Moteur et turbine amovibles. Raccords normalisés avec joints à lèvres. L'ensemble est en tôle acier galvanisé.
- Raccordement électrique** Boîte à bornes (IP 55) sur câble d'alimentation longueur 60 cm.
- Turbine** Roue à action au fonctionnement silencieux, montée dans une volute optimisée aérodynamiquement, en acier galvanisé. Cône d'aspiration sur l'entrée d'air.
- Protection moteur** Par thermocontacts incorporés en série dans le bobinage. Coupure en cas d'échauffement. Remise en service après mise hors tension et refroidissement du moteur.
- Protection IP 44**

Caractéristiques techniques	Type	RR 125 C	RRK 125	SilentBox® SB 125 A
N° Réf.		5655	5974	9506
ø de raccordement mm		125	125	125
Débit à l'air libre m³/h		350	330	230
Vitesse min⁻¹		2360	2420	830
Pression sonore à 1 m				
– Rayonnée dB(A)		49	48	27
– A l'aspiration dB(A)		60	54	38
Tension: Volt/50 Hz		230 ~	230 ~	230 ~
Puissance absorbée W		72	68	61
Courant absorbé A		0,33	0,30	0,27
Poids environ kg		3,0	3,1	12
Température max. du fluide °C		60	50	50
Branchement selon schéma N°		SS-508	SS-508	SS-508

### RR 125 C

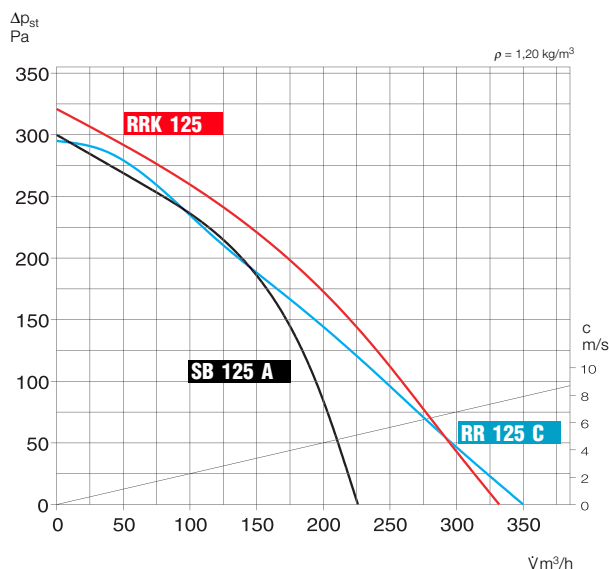
Fréquence	Hz	Tot.	125	250	500	1k	2k	4k	8k	
L <sub>WA</sub> Rayonnée		dB(A)	56	40	52	51	50	46	41	33
L <sub>WA</sub> Aspiration		dB(A)	67	45	64	61	60	58	51	41

### RRK 125

Fréquence	Hz	Tot.	125	250	500	1k	2k	4k	8k	
L <sub>WA</sub> Rayonnée		dB(A)	55	39	46	50	51	47	38	27
L <sub>WA</sub> Aspiration		dB(A)	61	44	53	57	55	54	49	38

### SB 125 A

Fréquence	Hz	Tot.	125	250	500	1k	2k	4k	8k	
L <sub>WA</sub> Rayonnée		dB(A)	35	28	28	27	27	25	26	27
L <sub>WA</sub> Aspiration		dB(A)	45	41	38	35	33	26	23	12
L <sub>WA</sub> Refoulement		dB(A)	55	45	47	48	51	46	39	30



■ **Niveau sonore** Au dessus des courbes caractéristiques sont indiqués les spectres acoustiques en dB(A):

- Puissance sonore rayonnée
- Puissance sonore aspiration et refoulement

Dans les tableaux des types (voir page de gauche) sont données les pressions sonores rayonnée et à l'aspiration à 1m en champ libre.

Particularité du SilentBox®: le niveau sonore coté aspiration est plus faible que le niveau sonore coté refoulement.

**Note:** L'utilisation d'un LFBR.. F7 (voir à droite) et d'un pressostat différentiel DDS (N° Réf. 0445) sur un caisson d'air neuf répond à la norme VDI 6022.

Notes	Page
Description technique	166
Tableau de sélection	167
Informations générales	12+
Système modulaire	184

### Nota

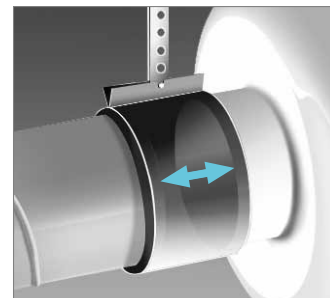
Tous les composants du système modulaire Helios sont adaptés aux ø de gaines normalisés. Il est possible d'utiliser des conduits spiralés en acier, flexibles en aluminium ou rigides en PVC. Les dispositions de protection contre le feu doivent cependant être respectées suivant l'usage des locaux.

Autres accessoires	Page
Filtre, batterie et silencieux	245+
Kits de régulation pour batteries	251, 255
Volets, grilles et traversées de toit	307+
Bouche d'aération	323+, 333
Variateurs, régulateurs et commutateurs	347+

### ■ Accessoires pour RR et RRK

#### Colliers de fixation

**Type BM 125** N° Réf. 5076  
Pour le raccordement sans transmission de bruit entre le ventilateur et la gaine et pour la suspension de l'ensemble. Lors du montage, laisser un jeu entre le ventilateur et la gaine puis fixer les colliers. (1 jeu = 2 pcs.)



#### Console de montage pour RR

**Type MK 4** N° Réf. 5824

#### Console de montage pour RRK

**Type MK 1** N° Réf. 5821

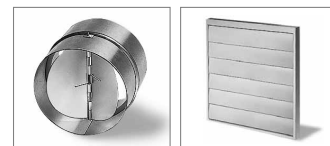
Pour la fixation du ventilateur sur un mur, sol ou plafond. Acier galvanisé.



### ■ Accessoires pour tous types

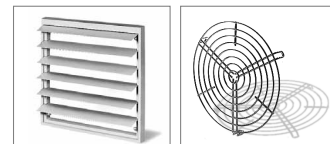
#### Clapet antiretour

**Type RSKK 125** N° Réf. 5107  
Automatique, en mat. synthétique.



#### Volet automatique

**Type VK 125** N° Réf. 0857  
Automatique, en mat. synthétique, blanc



#### Grille extérieure

**Type G 160** N° Réf. 0893  
En mat. synthétique, blanc.



#### Grille de protection

**Type SGR 125** N° Réf. 5064  
Pour montage en amont ou aval sur le ventilateur. Acier galvanisé.



#### Gainé acoustique souple

**Type FSD 125** N° Réf. 0677  
Gainé en aluminium avec raccords de montage aux deux extrémités, isolant ép. 50 mm, longueur 1 m.

#### Caisson filtre

**LFBR 125** N° Réf. 8577  
**LFBR 125 F7** N° Réf. 8531  
Filtre à air avec large dimensionnement, pour montage en gaines.



#### Batterie électrique

**EHR-R 0,8/125** 0,8 kW N° 8709  
**EHR-R 1,2/125** 1,2 kW N° 9433  
- avec régulateur électro. intégré  
**EHR-R 0,8/125 TR** 0,8 kW N° 5293  
Pour types avec régulateur électronique intégré, sonde de gaine ou sonde d'ambiance (TFK, TFR, accessoires) nécessaire.



#### Batterie eau chaude

**Type WHR 125** N° Réf. 9480  
Echangeur de chaleur compact pour montage en gaines.



#### Kits de régulation

- pour batterie eau chaude  
**Type WHST 300** N° Réf. 8817  
- pour batterie électrique EHR-R  
**Type EHS** N° Réf. 5002  
**Régulateur à transformateur**  
- pour RRK et SB  
**Type TSW 0,3** N° Réf. 3608  
- pour RR  
**Type TSW 1,5** N° Réf. 1495  
**Régulateur électronique à encastrer** ESU 1 N° Réf. 0236  
apparent ESA 1 N° Réf. 0238



Destinés au transfert de moyens à faibles volumes d'air avec une pression élevée.

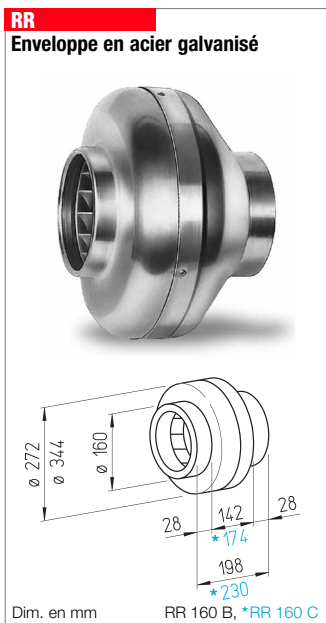
Conçus pour être insérés directement sur les réseaux de gaines. Leur pression élevée permet de compenser les pertes de charges des gaines, accessoires et appareils. Pour usages multiples dans les domaines tertiaires, industriels et résidentiels.

### ■ Particularités

- Encombrement réduit et montage facilité par un passage d'air en ligne.
- Les coudes et autres déviations compliquées sont supprimés.
- Raccordements amont et aval adaptés aux diamètres des conduits normalisés.
- Débit variable à 100 %.
- Installation possible dans toutes les positions.
- Large gamme d'accessoires.
- Formes aérodynamiques optimisées.

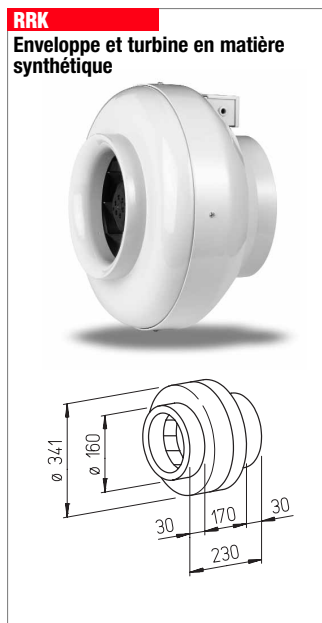
### ■ Points communs

- Moteur** Fermé à rotor extérieur, pour fonctionnement permanent, isolation classe B. Monté sur roulements à billes, tropicalisé, sans entretien et antiparasité.
- Régulation** De 0 – 100 % par régulateur de vitesse électronique ou à cinq étages par transformateur.
- Montage** Sans restrictions dans toutes les positions, horizontale, verticale, en diagonale – Selon le sens de pose, peut servir en extraction ou en introduction. Il est conseillé d'éloigner le ventilateur au maximum du local à ventiler afin de réduire le niveau sonore dans la pièce.



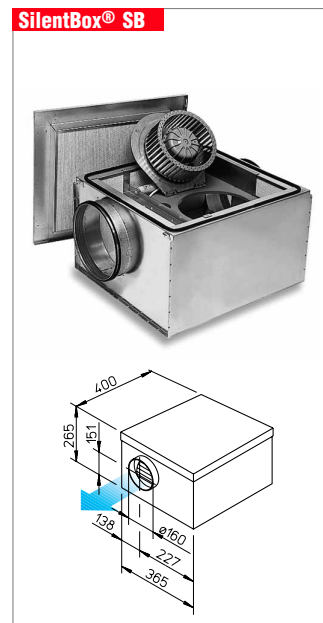
### ■ Description RR

- Enveloppe** Solide tôle acier galvanisé. Raccordements amont et aval adaptés aux diamètres des conduits normalisés.
- Raccordement électrique** Boîte à bornes (IP 55), hors du flux d'air et fixée sur l'enveloppe.
- Turbine** Centrifuge à aubes courbées vers l'arrière, matière synthétique. Calée directement sur le moteur et équilibrée dynamiquement. Silencieuse et à haut rendement.
- Protection moteur** Par thermocontacts incorporés en série dans le bobinage. Coupure automatique en cas d'échauffement et remise en service après refroidissement du moteur.
- Protection IP 44** lorsque le ventilateur est inséré dans un réseau avec des gaines en amont et en aval.



### ■ Description RRK

- Enveloppe** Toutes les pièces sont en matière synthétique antichoc. Six redresseurs de flux permettent d'augmenter le rendement. Couleur: gris argenté.
- Raccordement électrique** Boîte à bornes (IP 55), hors du flux d'air et fixée sur l'enveloppe.
- Turbine** Centrifuge à aubes courbées vers l'arrière, matière synthétique. Calée directement sur le moteur et équilibrée dynamiquement. Silencieuse et à haut rendement.
- Protection moteur** Par thermocontacts incorporés en série dans le bobinage. Coupure automatique en cas d'échauffement et remise en service après refroidissement du moteur.
- Protection IP 44**



### ■ Description SilentBox®

- Caisson** Conçu comme un silencieux, garni à l'intérieur de laine minérale épaisseur 50 mm avec revêtement anti-abrasion. Couverture démontable et maintenue par grenouillères. Ensemble ventilateur et caisson totalement accessible. Moteur et turbine amovibles. Raccords normalisés avec joints à lèvres. L'ensemble est en tôle acier galvanisé.
- Raccordement électrique** Boîte à bornes (IP 55) sur câble d'alimentation longueur 60 cm.
- Turbine** Roue à action au fonctionnement silencieux, montée dans une volute optimisée aérodynamiquement, en acier galvanisé. Cône d'aspiration sur l'entrée d'air.
- Protection moteur** Par thermocontacts incorporés en série dans le bobinage. Coupure en cas d'échauffement. Remise en service après mise hors tension et refroidissement du moteur.
- Protection IP 44**

Caractéristiques techniques	Type	RR 160 B	RR 160 C	RRK 160	SilentBox® SB 160 B
N° Réf.		5656	5657	5976	9508
ø de raccordement mm		160	160	160	160
Débit à l'air libre m³/h		490	700	430	380
Vitesse min⁻¹		2410	2450	2520	1190
Pression sonore à 1 m					
– Rayonnée dB(A)		49	55	46	36
– A l'aspiration dB(A)		58	63	52	46
Tension: Volt/50 Hz		230 ~	230 ~	230 ~	230 ~
Puissance absorbée W		69	100	70	110
Courant absorbé A		0,32	0,4	0,31	0,48
Poids environ kg		3,2	4,3	3,4	13
Température max. du fluide °C		60	60	50	60
Branchement selon schéma N°		SS-508	SS-508	SS-508	SS-508

### RR 160 B

Fréquence	Hz	Tot.	125	250	500	1k	2k	4k	8k
L <sub>WA</sub> Rayonnée		dB(A)	56	33	50	51	50	43	35
L <sub>WA</sub> Aspiration		dB(A)	65	48	61	59	58	49	41

### RR 160 C

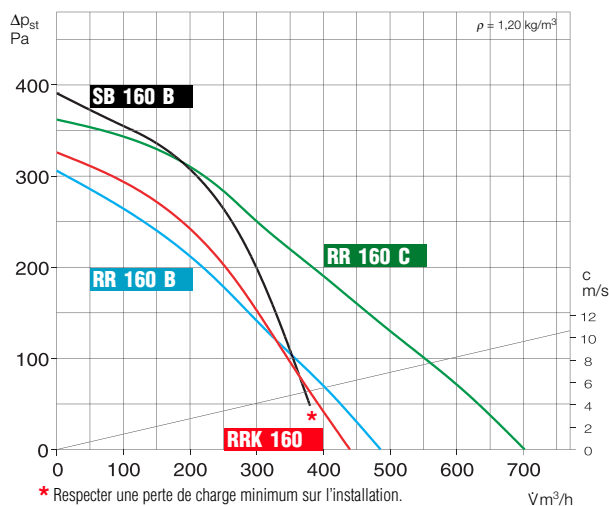
Fréquence	Hz	Tot.	125	250	500	1k	2k	4k	8k
L <sub>WA</sub> Rayonnée		dB(A)	62	37	53	55	52	49	37
L <sub>WA</sub> Aspiration		dB(A)	70	53	67	66	64	55	49

### RRK 160

Fréquence	Hz	Tot.	125	250	500	1k	2k	4k	8k
L <sub>WA</sub> Rayonnée		dB(A)	53	31	40	47	49	47	38
L <sub>WA</sub> Aspiration		dB(A)	59	42	50	53	54	52	49

### SB 160 B

Fréquence	Hz	Tot.	125	250	500	1k	2k	4k	8k
L <sub>WA</sub> Rayonnée		dB(A)	43	40	39	34	32	28	27
L <sub>WA</sub> Aspiration		dB(A)	53	49	46	45	42	34	35
L <sub>WA</sub> Refoulement		dB(A)	62	55	54	54	57	53	50



■ **Niveau sonore** Au dessus des courbes caractéristiques sont indiqués les spectres acoustiques en dB(A):

- Puissance sonore rayonnée
- Puissance sonore aspiration et refoulement

Dans les tableaux des types (voir page de gauche) sont données les pressions sonores rayonnée et à l'aspiration à 1m en champ libre.

Particularité du SilentBox®: le niveau sonore coté aspiration est plus faible que le niveau sonore coté refoulement.

**Note:** L'utilisation d'un LFBR.. F7 (voir à droite) et d'un presostat différentiel DDS (N° Réf. 0445) sur un caisson d'air neuf répond à la norme VDI 6022.

Notes	Page
Description technique	166
Tableau de sélection	167
Informations générales	12+
Système modulaire	184

### Nota

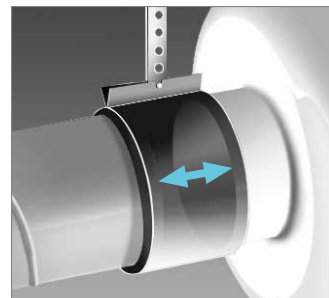
Tous les composants du système modulaire Helios sont adaptés aux ø de gaines normalisés. Il est possible d'utiliser des conduits spiralés en acier, flexibles en aluminium ou rigides en PVC. Les dispositions de protection contre le feu doivent cependant être respectées suivant l'usage des locaux.

Autres accessoires	Page
Filtre, batterie et silencieux	245+
Kits de régulation pour batteries	251, 255
Volets, grilles et traversées de toit	307+
Bouche d'aération	323+, 333
Variateurs, régulateurs et commutateurs	347+

### ■ Accessoires pour RR et RRK

#### Colliers de fixation

**Type BM 160** N° Réf. 5077  
Pour le raccordement sans transmission de bruit entre le ventilateur et la gaine et pour la suspension de l'ensemble. Lors du montage, laisser un jeu entre le ventilateur et la gaine puis fixer les colliers. (1 jeu = 2 pcs.)



#### Console de montage pour RR

**Type MK 4** N° Réf. 5824

#### Console de montage pour RRK

**Type MK 2** N° Réf. 5822

Pour la fixation du ventilateur sur un mur, sol ou plafond. Acier galvanisé.



### ■ Accessoires pour tous types

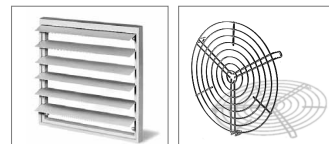
#### Clapet antiretour

**Type RSK 160** N° Réf. 5669  
Automatique, en acier galvanisé.



#### Volet automatique

**Type VK 160** N° Réf. 0892  
Automatique, en mat. synthétique, blanc.



#### Grille extérieure

**Type G 160** N° Réf. 0893  
En mat. synthétique, blanc.



#### Grille de protection

**Type SGR 160** N° Réf. 5069  
Pour montage en amont ou aval sur le ventilateur. Acier galvanisé.



#### Gainé acoustique souple

**Type FSD 160** N° Réf. 0678

Gainé en aluminium avec raccords de montage aux deux extrémités, isolant ép. 50 mm, longueur 1 m.



#### Caisson filtre

**LFBR 160** N° Réf. 8578

**LFBR 160 F7** N° Réf. 8532

Filtre à air avec large dimensionnement, pour montage en gaines.



#### Batterie électrique

**EHR-R 1,2/160** 1,2 kW N° 9434

**EHR-R 2,4/160** 2,4 kW N° 9435

**EHR-R 5/160** 5,0 kW N° 8710

- avec régulateur électro. intégré

**EHR-R 2,4/160 TR** 2,4 kW N° 5294

Pour types avec régulateur électronique intégré, sonde de gaine ou sonde d'ambiance (TFK, TFR, accessoires) nécessaire.



#### Batterie eau chaude

**Type WHR 160** N° Réf. 9481

Echangeur de chaleur compact pour montage en gaines.



#### Kits de régulation

- pour batterie eau chaude

**Type WHST 300** N° Réf. 8817

- pour batterie électrique EHR-R

**Type EHS** N° Réf. 5002

#### Régulateur à transformateur

- pour RR 160 B et RRK

**Type TSW 0,3** N° Réf. 3608

- pour RR 160 C et SB

**Type TSW 1,5** N° Réf. 1495

#### Régulateur électronique

à encastrer **ESU 1** N° Réf. 0236

apparent **ESA 1** N° Réf. 0238



Destinés au transfert de moyens à faibles volumes d'air avec une pression élevée.

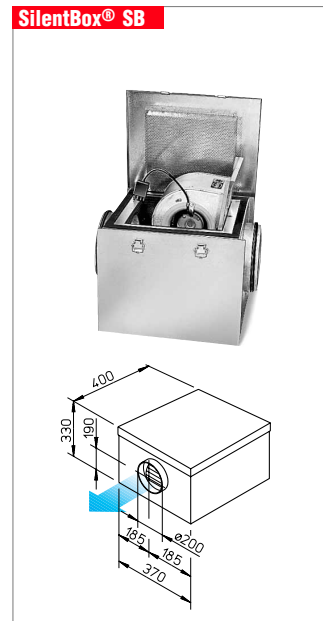
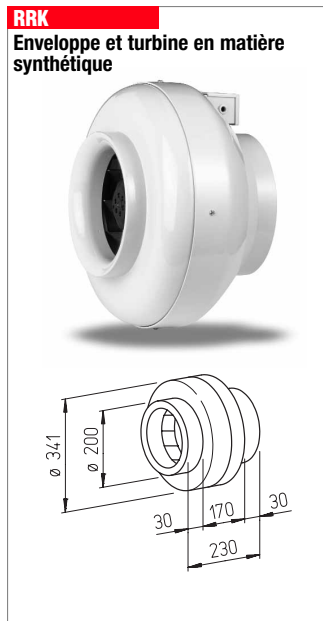
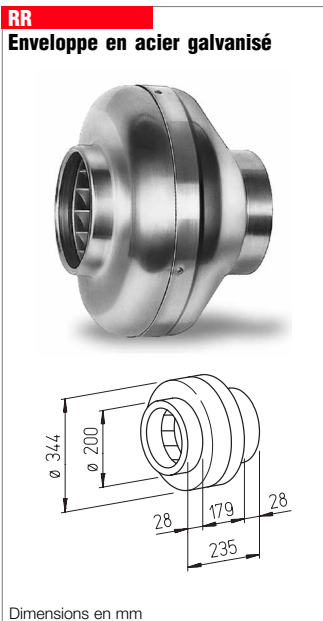
Conçus pour être insérés directement sur les réseaux de gaines. Leur pression élevée permet de compenser les pertes de charges des gaines, accessoires et appareils. Pour usages multiples dans les domaines tertiaires, industriels et résidentiels.

■ Particularités

- Encombrement réduit et montage facilité par un passage d'air en ligne.
- Les coudes et autres déviations compliquées sont supprimés.
- Raccordements amont et aval adaptés aux diamètres des conduits normalisés.
- Débit variable à 100 %.
- Installation possible dans toutes les positions.
- Large gamme d'accessoires.
- Formes aérodynamiques optimisées.

■ Points communs

- Moteur** Fermé à rotor extérieur, pour fonctionnement permanent, isolation classe B. Monté sur roulements à billes, tropicalisé, sans entretien et antiparasité.
- Régulation** De 0 – 100 % par régulateur de vitesse électronique ou à cinq étages par transformateur.
- Montage** Sans restrictions dans toutes les positions, horizontale, verticale, en diagonale – Selon le sens de pose, peut servir en extraction ou en introduction. Il est conseillé d'éloigner le ventilateur au maximum du local à ventiler afin de réduire le niveau sonore dans la pièce.
- Protection moteur** Par thermocontacts incorporés en série dans le bobinage. Coupure automatique en cas d'échauffement et remise en service après refroidissement du moteur.



■ Description RR

- Enveloppe** Solide tôle acier galvanisé. Raccordements amont et aval adaptés aux diamètres des conduits normalisés.
- Raccordement électrique** Boîte à bornes (IP 55), hors du flux d'air et fixée sur l'enveloppe.
- Turbine** Centrifuge à aubes courbées vers l'arrière, matière synthétique (Type RR 200 B en acier galvanisé). Calée directement sur le moteur et équilibrée dynamiquement. Silencieuse et à haut rendement.

■ Description RRK

- Enveloppe** Toutes les pièces sont en matière synthétique antichoc. Six redresseurs de flux permettent d'augmenter le rendement. Couleur: gris argenté.
- Raccordement électrique** Boîte à bornes (IP 55), hors du flux d'air et fixée sur l'enveloppe.
- Turbine** Centrifuge à aubes courbées vers l'arrière en matière synthétique. Calée directement sur le moteur et équilibrée dynamiquement. Silencieuse et à haut rendement.
- Protection** IP 44

■ Description SilentBox®

- Caisson** Conçu comme un silencieux, garni à l'intérieur de laine minérale épaisseur 50 mm avec revêtement anti-abrasion. Couverture démontable et maintenue par grenouillères. Ensemble ventilateur et caisson totalement accessible. Moteur et turbine amovibles. Raccords normalisés avec joints lèvres. L'ensemble est en tôle acier galvanisé.
- Raccordement électrique** Boîte à bornes (IP 55) sur câble d'alimentation longueur 60 cm.
- Turbine** Roue à action au fonctionnement silencieux, montée dans une volute optimisée aérodynamiquement, en acier galvanisé. Cône d'aspiration sur l'entrée d'air.
- Protection** IP 44

Caractéristiques techniques	Type	RR 200 A	RR 200 B	RRK 200	SilentBox® SB 200 C
N° Réf.		5658	5659	5977	9510
ø de raccordement mm		200	200	200	200
Débit à l'air libre m³/h		820	960	780	680
Vitesse min⁻¹		2580	2500	2550	1800
Pression sonore à 1 m					
– Rayonnée dB(A)		50	52	56	38
– A l'aspiration dB(A)		65	66	66	51
Tension: Volt/50 Hz		230 ~	230 ~	230 ~	230 ~
Puissance absorbée W		115	158	125	188
Courant absorbé A		0,5	0,69	0,52	0,83
Poids environ kg		4,6	5,0	3,6	15
Température max. du fluide °C		60	60	45	55
Branchement selon schéma N°		SS-508	SS-508	SS-508	SS-508

### RR 200 A

Fréquence	Hz	Tot.	125	250	500	1k	2k	4k	8k	
L <sub>WA</sub> Rayonnée		dB(A)	57	35	41	50	53	50	47	39
L <sub>WA</sub> Aspiration		dB(A)	72	50	68	67	66	65	58	51

### RR 200 B

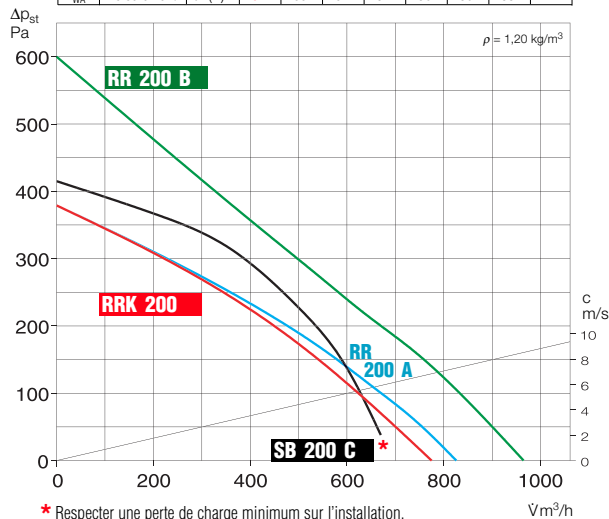
Fréquence	Hz	Tot.	125	250	500	1k	2k	4k	8k	
L <sub>WA</sub> Rayonnée		dB(A)	59	36	44	52	55	52	49	49
L <sub>WA</sub> Aspiration		dB(A)	73	62	69	67	66	66	63	59

### RRK 200

Fréquence	Hz	Tot.	125	250	500	1k	2k	4k	8k	
L <sub>WA</sub> Rayonnée		dB(A)	63	42	47	57	58	57	51	38
L <sub>WA</sub> Aspiration		dB(A)	73	51	64	71	69	65	62	54

### SB 200 C

Fréquence	Hz	Tot.	125	250	500	1k	2k	4k	8k	
L <sub>WA</sub> Rayonnée		dB(A)	45	42	39	40	34	32	30	27
L <sub>WA</sub> Aspiration		dB(A)	58	53	51	50	46	47	41	34
L <sub>WA</sub> Refoulement		dB(A)	67	60	62	57	59	59	55	47



- **Niveau sonore** Au dessus des courbes caractéristiques sont indiqués les spectres acoustiques en dB(A):
  - Puissance sonore rayonnée
  - Puissance sonore aspiration et refoulement

Dans les tableaux des types (voir page de gauche) sont données les pressions sonores rayonnée et à l'aspiration à 1m en champ libre.

Particularité du SilentBox®: le niveau sonore coté aspiration est plus faible que le niveau sonore coté refoulement.

**Note:** L'utilisation d'un LFBR.. F7 (voir à droite) et d'un presostat différentiel DDS (N° Réf. 0445) sur un caisson d'air neuf répond à la norme VDI 6022.

Notes	Page
Description technique	166
Tableau de sélection	167
Informations générales	12+
Système modulaire	184

### Nota

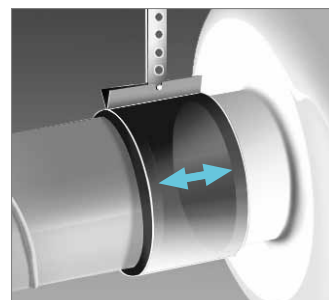
Tous les composants du système modulaire Helios sont adaptés aux ø de gaines normalisés. Il est possible d'utiliser des conduits spiralés en acier, flexibles en aluminium ou rigides en PVC. Les dispositions de protection contre le feu doivent cependant être respectées suivant l'usage des locaux.

Autres accessoires	Page
Filtre, batterie et silencieux	245+
Kits de régulation pour batteries	251, 255
Volets, grilles et traversées de toit	307+
Bouche d'aération	323+, 333
Variateurs, régulateurs et commutateurs	347+

### ■ Accessoires pour RR et RRK

#### Colliers de fixation

**Type BM 200** N° Réf. 5078  
Pour le raccordement sans transmission de bruit entre le ventilateur et la gaine et pour la suspension de l'ensemble. Lors du montage, laisser un jeu entre le ventilateur et la gaine puis fixer les colliers. (1 jeu = 2 pcs.)



#### Console de montage pour RR

**Type MK 4** N° Réf. 5824

#### Console de montage pour RRK

**Type MK 2** N° Réf. 5822

Pour la fixation du ventilateur sur un mur, sol ou plafond. Acier galvanisé.



### ■ Accessoires pour tous types

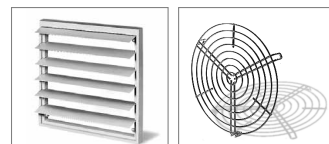
#### Clapet antiretour

**Type RSK 200** N° Réf. 5074  
Automatique, en acier galvanisé.



#### Volet automatique

**Type VK 200** N° Réf. 0758  
Automatique, en mat. synthétique, gris clair.



#### Grille extérieure

**Type RAG 200** N° Réf. 0750  
En mat. synthétique, gris clair.



#### Grille de protection

**Type SGR 200** N° Réf. 5066  
Pour montage en amont ou aval sur le ventilateur. Acier galvanisé.



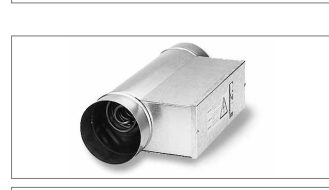
### Gainé acoustique souple

**Type FSD 200** N° Réf. 0679  
Gainé en aluminium avec raccords de montage aux deux extrémités, isolant ép. 50 mm, longueur 1 m.



### Caisson filtre

**LFBR 200** N° Réf. 8579  
**LFBR 200 F7** N° Réf. 8533  
Filtre à air avec large dimensionnement, pour montage en gaines.



### Batterie électrique

**EHR-R 1,2/200** 1,2 kW N° 9436  
**EHR-R 2/200** 2,0 kW N° 9437  
**EHR-R 5/200** 5,0 kW N° 8711  
- avec régulateur électro. intégré  
**EHR-R 5/200 TR** 5,0 kW N° 5295  
Pour types avec régulateur électronique intégré, sonde de gaine ou sonde d'ambiance (TFK, TFR, accessoires) nécessaire.



### Batterie eau chaude

**Type WHR 200** N° Réf. 9482  
Echangeur de chaleur compact pour montage en gaines.

### Kits de régulation

- pour batterie eau chaude  
**Type WHST 300** N° Réf. 8817  
- pour batterie électrique EHR-R  
**Type EHS** N° Réf. 5002



### Régulateur à transformateur

**Type TSW 1,5** N° Réf. 1495

### Régulateur électronique

à encastrer **ESU 1** N° Réf. 0236  
apparent **ESA 1** N° Réf. 0238



Destinés au transfert de moyens à faibles volumes d'air avec une pression élevée.

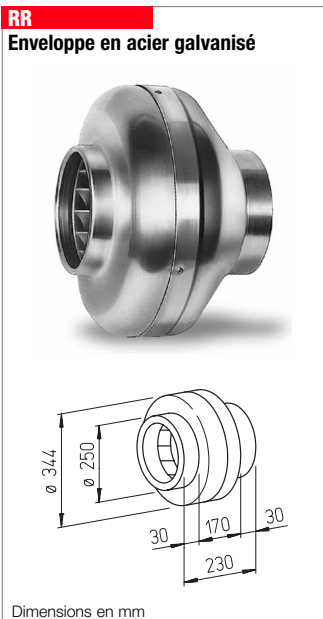
Conçus pour être insérés directement sur les réseaux de gaines. Leur pression élevée permet de compenser les pertes de charges des gaines, accessoires et appareils. Pour usages multiples dans les domaines tertiaires, industriels et résidentiels.

### ■ Particularités

- Encombrement réduit et montage facilité par un passage d'air en ligne.
- Les coudes et autres déviations compliquées sont supprimés.
- Raccordements amont et aval adaptés aux diamètres des conduits normalisés.
- Débit variable à 100 %.
- Installation possible dans toutes les positions.
- Large gamme d'accessoires.
- Formes aérodynamiques optimisées.

### ■ Points communs

- Moteur** Fermé à rotor extérieur, pour fonctionnement permanent, isolation classe B. Monté sur roulements à billes, tropicalisé, sans entretien et antiparasité.
- Régulation** De 0 – 100 % par régulateur de vitesse électronique ou à cinq étages par transformateur.
- Montage** Sans restrictions dans toutes les positions, horizontale, verticale, en diagonale – Selon le sens de pose, peut servir en extraction ou en introduction. Il est conseillé d'éloigner le ventilateur au maximum du local à ventiler afin de réduire le niveau sonore dans la pièce.
- Protection moteur** Par thermocontacts incorporés en série dans le bobinage. Coupure automatique en cas d'échauffement et remise en service après refroidissement du moteur.



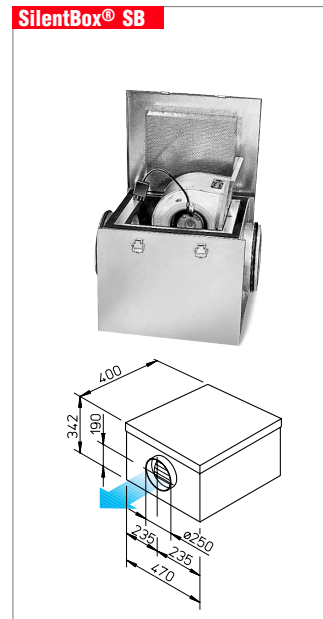
### ■ Description RR

- Enveloppe** Solide tôle acier galvanisé. Raccordements amont et aval adaptés aux diamètres des conduits normalisés.
- Raccordement électrique** Boîte à bornes (IP 55), hors du flux d'air et fixée sur l'enveloppe.
- Turbine** Centrifuge à aubes courbées vers l'arrière, en acier galvanisé. Calée directement sur le moteur et équilibrée dynamiquement. Silencieuse et à haut rendement.
- Protection** IP 44 lorsque le ventilateur est inséré dans un réseau avec des gaines en amont et en aval.



### ■ Description RRK

- Enveloppe** Toutes les pièces sont en matière synthétique antichoc. Six redresseurs de flux permettent d'augmenter le rendement. Couleur: gris argenté.
- Raccordement électrique** Boîte à bornes (IP 55), hors du flux d'air et fixée sur l'enveloppe.
- Turbine** Centrifuge à aubes courbées vers l'arrière en matière synthétique. Calée directement sur le moteur et équilibrée dynamiquement. Silencieuse et à haut rendement.
- Protection** IP 44



### ■ Description SilentBox®

- Caisson** Conçu comme un silencieux, garni à l'intérieur de laine minérale épaisseur 50 mm avec revêtement anti-abrasion. Couverture démontable et maintenue par grenouillères. Ensemble ventilateur et caisson totalement accessible. Moteur et turbine amovibles. Raccords normalisés avec joints lèvres. L'ensemble est en tôle acier galvanisé.
- Raccordement électrique** Boîte à bornes (IP 55) sur câble d'alimentation longueur 60 cm.
- Turbine** Roue à action au fonctionnement silencieux, montée dans une volute optimisée aérodynamiquement, en acier galvanisé. Cône d'aspiration sur l'entrée d'air.
- Protection** IP 44

Caractéristiques techniques	Type	RR 250 A	RR 250 C	RRK 250	SilentBox® SB 250 C
N° Réf.		5652	5660	5978	9512
ø de raccordement mm		250	250	250	250
Débit à l'air libre m³/h		880	1100	840	980
Vitesse min⁻¹		2580	2420	2550	2120
Pression sonore à 1 m					
– Rayonnée dB(A)		48	55	53	37
– A l'aspiration dB(A)		65	66	61	52
Tension: Volt/50 Hz		230 ~	230 ~	230 ~	230 ~
Puissance absorbée W		115	185	119	255
Courant absorbé A		0,50	0,81	0,52	1,13
Poids environ kg		4,6	5,0	3,9	18
Température max. du fluide °C		60	55	50	35
Branchement selon schéma N°		SS-508	SS-508	SS-508	SS-508

### RR 250 A

Fréquence	Hz	Tot.	125	250	500	1k	2k	4k	8k	
L <sub>WA</sub> Rayonnée		dB(A)	55	35	42	45	50	48	46	33
L <sub>WA</sub> Aspiration		dB(A)	72	62	67	67	67	64	62	47

### RR 250 C

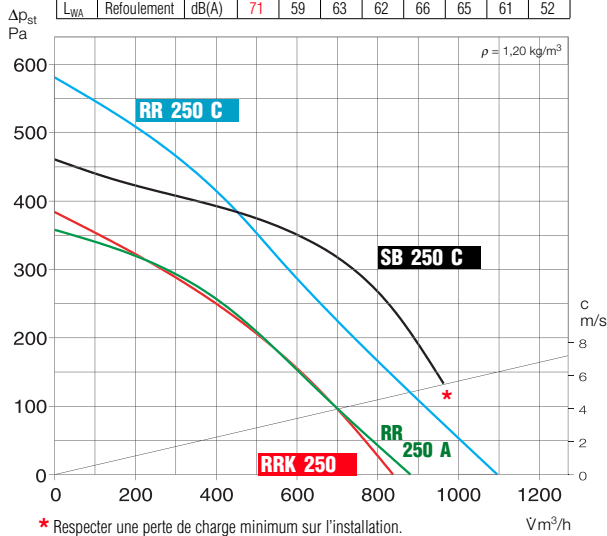
Fréquence	Hz	Tot.	125	250	500	1k	2k	4k	8k	
L <sub>WA</sub> Rayonnée		dB(A)	62	40	42	52	58	58	52	50
L <sub>WA</sub> Aspiration		dB(A)	73	52	66	67	68	65	64	60

### RRK 250

Fréquence	Hz	Tot.	125	250	500	1k	2k	4k	8k	
L <sub>WA</sub> Rayonnée		dB(A)	60	46	49	52	56	55	51	41
L <sub>WA</sub> Aspiration		dB(A)	68	53	56	64	61	60	57	47

### SB 250 C

Fréquence	Hz	Tot.	125	250	500	1k	2k	4k	8k	
L <sub>WA</sub> Rayonnée		dB(A)	44	34	35	40	38	34	29	22
L <sub>WA</sub> Aspiration		dB(A)	59	52	56	51	43	39	39	29
L <sub>WA</sub> Refoulement		dB(A)	71	59	63	62	66	65	61	52



■ **Niveau sonore** Au dessus des courbes caractéristiques sont indiqués les spectres acoustiques en dB(A):

- Puissance sonore rayonnée
- Puissance sonore aspiration et refoulement

Dans les tableaux des types (voir page de gauche) sont données les pressions sonores rayonnée et à l'aspiration à 1m en champ libre.

Particularité du SilentBox®: le niveau sonore coté aspiration est plus faible que le niveau sonore coté refoulement.

**Note:** L'utilisation d'un LFBR.. F7 (voir à droite) et d'un presostat différentiel DDS (N° Réf. 0445) sur un caisson d'air neuf répond à la norme VDI 6022.

Notes	Page
Description technique	166
Tableau de sélection	167
Informations générales	12+
Système modulaire	184

### Nota

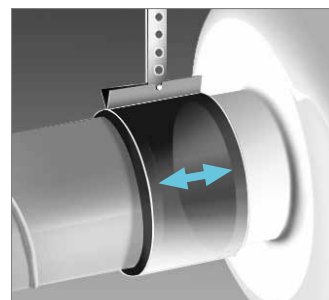
Tous les composants du système modulaire Helios sont adaptés aux ø de gaines normalisés. Il est possible d'utiliser des conduits spiralés en acier, flexibles en aluminium ou rigides en PVC. Les dispositions de protection contre le feu doivent cependant être respectées suivant l'usage des locaux.

Autres accessoires	Page
Filtre, batterie et silencieux	245+
Kits de régulation pour batteries	251, 256+
Volets, grilles et traversées de toit	307+
Bouche d'aération	323+, 333
Variateurs, régulateurs et commutateurs	347+

### ■ Accessoires pour RR et RRK

#### Colliers de fixation

**Type BM 250** N° Réf. 5079  
Pour le raccordement sans transmission de bruit entre le ventilateur et la gaine et pour la suspension de l'ensemble. Lors du montage, laisser un jeu entre le ventilateur et la gaine puis fixer les colliers. (1 jeu = 2 pcs.)



#### Console de montage pour RR

**Type MK 4** N° Réf. 5824

#### Console de montage pour RRK

**Type MK 2** N° Réf. 5822

Pour la fixation du ventilateur sur un mur, sol ou plafond. Acier galvanisé.



### ■ Accessoires pour tous types

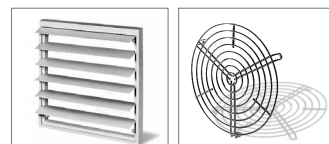
#### Clapet antiretour

**Type RSK 250** N° Réf. 5673  
Automatique, en acier galvanisé.



#### Volet automatique

**Type VK 250** N° Réf. 0759  
Automatique, en mat. synthétique, gris clair.



#### Grille extérieure

**Type RAG 250** N° Réf. 0751  
En mat. synthétique, gris clair.



#### Grille de protection

**Type SGR 250** N° Réf. 5067  
Pour montage en amont ou aval sur le ventilateur. Acier galvanisé.

### Gainé acoustique souple

**Type FSD 250** N° Réf. 0680  
Gainé en aluminium avec raccords de montage aux deux extrémités, isolant ép. 50 mm, longueur 1 m.



### Caisson filtre

**LFBR 250** N° Réf. 8580  
**LFBR 250 F7** N° Réf. 8534  
Filtre à air avec large dimensionnement, pour montage en gaines.



### Batterie électrique

**EHR-R 6/250** 6,0 kW N° 8712  
- avec régulateur électro. intégré  
**EHR-R 6/250 TR** 6,0 kW N° 5296  
Pour types avec régulateur électronique intégré, sonde de gaine ou sonde d'ambiance (TFK, TFR, accessoires) nécessaire.



### Batterie eau chaude

**Type WHR 250** N° Réf. 9483  
Echangeur de chaleur compact pour montage en gaines.

### Kits de régulation

- pour batterie eau chaude  
**Type WHS 1100** N° Réf. 8815  
- pour batterie électrique EHR-R  
**Type EHS** N° Réf. 5002  
**Régulateur à transformateur**  
**Type TSW 1,5** N° Réf. 1495



### Régulateur électronique

- pour RR et RRK  
**à encastrer ESU 1** N° Réf. 0236  
**apparent ESA 1** N° Réf. 0238  
- pour SB  
**à encastrer ESU 3** N° Réf. 0237  
**apparent ESA 3** N° Réf. 0239



Destinés au transfert de moyens à faibles volumes d'air avec une pression élevée.

Conçus pour être insérés directement sur les réseaux de gaines. Leur pression élevée permet de compenser les pertes de charges des gaines, accessoires et appareils. Pour usages multiples dans les domaines tertiaires, industriels et résidentiels.

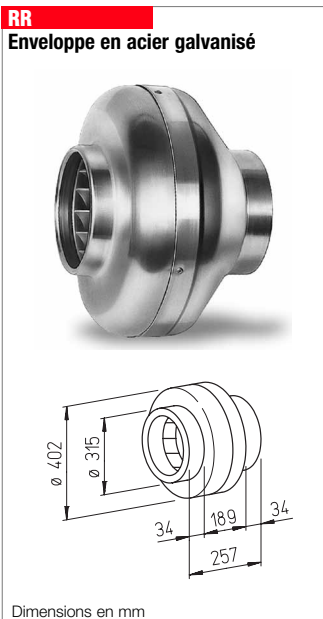
### ■ Particularités

- Encombrement réduit et montage facilité par un passage d'air en ligne.
- Les coudes et autres déviations compliquées sont supprimés.
- Raccordements amont et aval adaptés aux diamètres des conduits normalisés.
- Débit variable à 100 %.
- Installation possible dans toutes les positions.
- Large gamme d'accessoires.
- Formes aérodynamiques optimisées.

### ■ Points communs

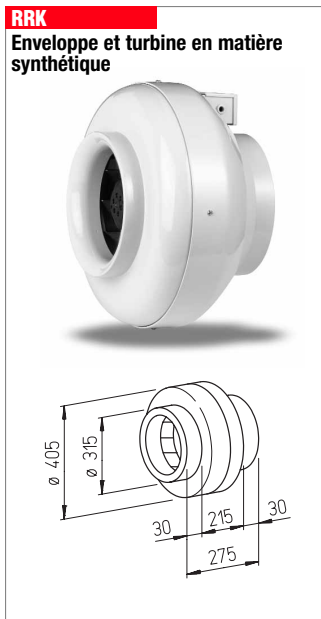
- Moteur** Fermé à rotor extérieur, pour fonctionnement permanent, isolation classe B. Monté sur roulements à billes, tropicalisé, sans entretien et antiparasité.
- Montage** Sans restrictions dans toutes les positions, horizontale, verticale, en diagonale – Selon le sens de pose, peut servir en extraction ou en introduction. Il est conseillé d'éloigner le ventilateur au maximum du local à ventiler afin de réduire le niveau sonore dans la pièce.

Notes	Page
Description technique	166
Tableau de sélection	167
Informations générales	12+
Système modulaire	184



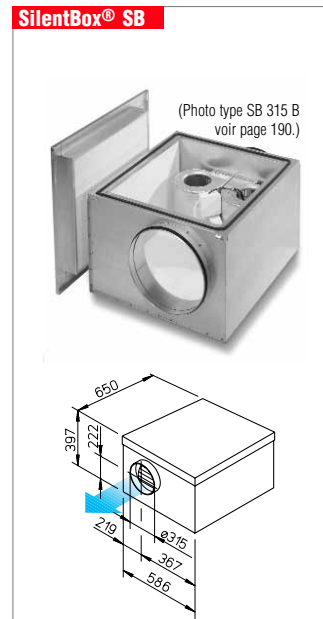
### ■ Description RR

- Enveloppe** Solide tôle acier galvanisé. Raccordements amont et aval adaptés aux diamètres des conduits normalisés.
- Raccordement électrique** Boîte à bornes (IP 55), hors du flux d'air et fixée sur l'enveloppe.
- Régulation** De 0 – 100 % par régulateur de vitesse électronique ou à cinq étages par transformateur.
- Turbine** Centrifuge à aubes courbées vers l'arrière, en acier galvanisé. Calée directement sur le moteur et équilibrée dynamiquement. Silencieuse et à haut rendement.
- Protection moteur** Par thermocontacts incorporés en série dans le bobinage. Coupure automatique en cas d'échauffement et remise en service après refroidissement du moteur.
- Protection IP 44** lorsque le ventilateur est inséré dans un réseau avec des gaines en amont et en aval.



### ■ Description RRK

- Enveloppe** Toutes les pièces sont en matière synthétique antichoc. Six redresseurs de flux permettent d'augmenter le rendement. Couleur: gris argenté.
- Raccordement électrique** Boîte à bornes (IP 55), hors du flux d'air et fixée sur l'enveloppe.
- Régulation** De 0 – 100 % par régulateur de vitesse électronique ou à cinq étages par transformateur.
- Turbine** Centrifuge à aubes courbées vers l'arrière en acier galvanisé. Calée directement sur le moteur et équilibrée dynamiquement. Silencieuse et à haut rendement.
- Protection moteur** Par thermocontacts incorporés en série dans le bobinage. Coupure automatique en cas d'échauffement et remise en service après refroidissement du moteur.
- Protection IP 44**



### ■ Description SilentBox®

- Caisson** Conçu comme un silencieux, garni à l'intérieur de laine minérale épaisseur 50 mm avec revêtement anti-abrasion. Couverture démontable et maintenue par grenouillères. Ensemble ventilateur et caisson totalement accessible. Moteur et turbine amovibles, le type SB 315 C est équipé de deux ventilateurs centrifuges double ouïes montés en parallèle. Raccords normalisés avec joints à lèvres. L'ensemble est en tôle acier galvanisé.
- Raccordement électrique** Boîte à bornes (IP 55) sur câble d'alimentation longueur 60 cm.
- Régulation** Par régulateur à transformateur.
- Turbine** Roue à action au fonctionnement silencieux, montée dans une volute optimisée aérodynamiquement, en acier galvanisé. Cône d'aspiration sur l'entrée d'air.

Caractéristiques techniques	Type	RR 315 B	RR 315 C	RRK 315	SilentBox® SB 315 B	SilentBox® SB 315 C
N° Réf.		5661	5920	5979	9515	9514
ø de raccordement mm		315	315	315	315	315
Débit à l'air libre m³/h		1410	1705	1280	1670	1500
Vitesse min <sup>-1</sup>		2465	2400	2450	1400	1800
Pression sonore à 1 m						
– Rayonnée dB(A)		49	61	57	45	37
– A l'aspiration dB(A)		65	69	66	56	56
Tension: Volt/50 Hz		230 ~	230 ~	230 ~	230 ~	230 ~
Puissance absorbée W		190	285	220	620	385
Courant absorbé A		0,84	1,25	0,98	3,0	1,7
Poids environ kg		6,1	6,0	5,6	41	36
Température max. du fluide °C		50	50	45	40	55
Branchement selon schéma N°		SS-508	SS-508	SS-508	SS-536.1	SS-508

### RR 315 B

Fréquence	Hz	Tot.	125	250	500	1k	2k	4k	8k	
L <sub>WA</sub> Rayonnée		dB(A)	56	38	39	44	49	52	47	37
L <sub>WA</sub> Aspiration		dB(A)	72	59	61	65	64	68	64	54

### RR 315 C

Fréquence	Hz	Tot.	125	250	500	1k	2k	4k	8k	
L <sub>WA</sub> Rayonnée		dB(A)	68	43	47	62	60	63	59	56
L <sub>WA</sub> Aspiration		dB(A)	76	57	67	70	70	69	66	67

### RRK 315

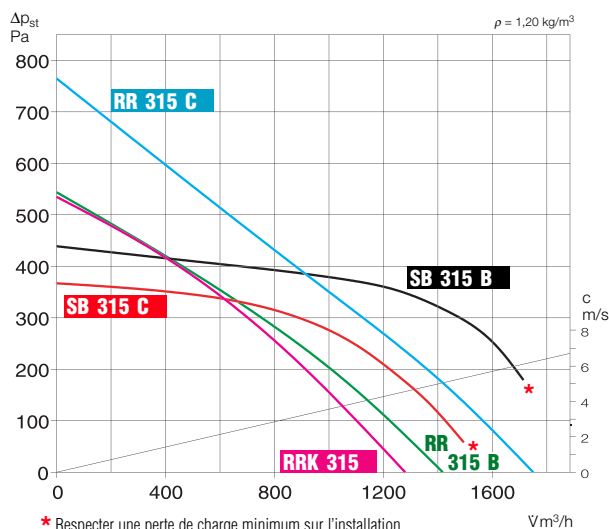
Fréquence	Hz	Tot.	125	250	500	1k	2k	4k	8k	
L <sub>WA</sub> Rayonnée		dB(A)	64	43	52	60	55	57	52	43
L <sub>WA</sub> Aspiration		dB(A)	73	45	59	65	67	68	66	61

### SB 315 B

Fréquence	Hz	Tot.	125	250	500	1k	2k	4k	8k	
L <sub>WA</sub> Rayonnée		dB(A)	52	47	45	46	41	45	39	27
L <sub>WA</sub> Aspiration		dB(A)	63	59	59	52	49	45	43	35
L <sub>WA</sub> Refoulement		dB(A)	76	61	67	72	72	66	64	54

### SB 315 C

Fréquence	Hz	Tot.	125	250	500	1k	2k	4k	8k	
L <sub>WA</sub> Rayonnée		dB(A)	44	36	37	41	35	31	29	26
L <sub>WA</sub> Aspiration		dB(A)	63	56	55	54	54	55	52	44
L <sub>WA</sub> Refoulement		dB(A)	72	58	59	61	65	69	64	57



- Protection moteur SB 315 C:** par thermocontacts incorporés en série dans le bobinage. Coupeure en cas d'échauffement. Remise en service après mise hors tension et refroidissement du moteur. Type SB 315 B: par thermocontacts rapportés sur le bornier et à brancher sur le disjoncteur moteur (Accessoire Type MW, N° Réf. 1579).

- Protection IP 44**

- Niveau sonore** Au dessus des courbes caractéristiques sont indiqués les spectres acoustiques en dB(A):
  - Puissance sonore rayonnée
  - Puissance sonore aspiration et refoulement

Dans les tableaux des types (voir page de gauche) sont données les pressions sonores rayonnée et à l'aspiration à 1m en champ libre.

Particularité du SilentBox®: le niveau sonore coté aspiration est plus faible que le niveau sonore coté refoulement.

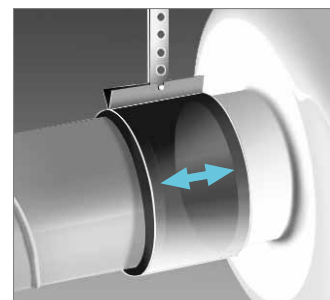
Autres accessoires	Page
Filtre, batterie et silencieux	245+
Kits de régulation pour batteries	251, 256+
Volets, grilles et traversées de toit	307+
Bouche d'aération	323+, 333
Variateurs, régulateurs et commutateurs	347+

**Note:** L'utilisation d'un LFBR.. F7 (voir à droite) et d'un presostat différentiel DDS (N° Réf. 0445) sur un caisson d'air neuf répond à la norme VDI 6022.

### ■ Accessoires pour RR et RRK

#### Colliers de fixation

**Type BM 315** N° Réf. 5080  
Pour le raccordement sans transmission de bruit entre le ventilateur et la gaine et pour la suspension de l'ensemble. Lors du montage, laisser un jeu entre le ventilateur et la gaine puis fixer les colliers. (1 jeu = 2 pcs.)



#### Console de montage pour RR

**Type MK 4** N° Réf. 5824

#### Console de montage pour RRK

**Type MK 3** N° Réf. 5823

Pour la fixation du ventilateur sur mur, sol ou plafond. Acier galva.



### ■ Accessoires pour tous types

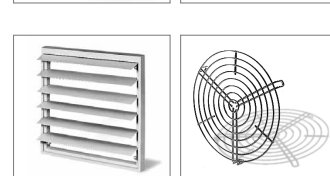
#### Clapet antiretour

**Type RSK 315** N° Réf. 5674  
Automatique, en acier galvanisé.



#### Volet automatique

**Type VK 315** N° Réf. 0760  
Automatique, en mat. synthétique, gris clair.



#### Grille extérieure

**Type RAG 315** N° Réf. 0752  
En mat. synthétique, gris clair.



#### Grille de protection

**Type SGR 315** N° Réf. 5068  
Pour montage en amont ou aval sur le ventilateur. Acier galvanisé.



#### Gainé acoustique souple

**Type FSD 315** N° Réf. 0681  
Gainé en aluminium avec raccords de montage aux deux extrémités, isolant ép. 50 mm, longueur 1 m.



#### Caisson filtre

**LFBR 315** N° Réf. 8581  
**LFBR 315 F7** N° Réf. 8535  
Filtre à air avec large dimensionnement, pour montage en gaines.



#### Batterie électrique

**EHR-R 6/315** 6,0 kW N° 8713  
- avec régulateur électro. intégré  
**EHR-R 6/315 TR** 6,0 kW N° 5301  
Pour types avec régulateur électronique intégré, sonde de gaine ou sonde d'ambiance (TFK, TFR, accessoires) nécessaire.



#### Batterie eau chaude

**Type WHR 315** N° Réf. 9484  
Echangeur de chaleur compact pour montage en gaines.



#### Régulateur pour RR et RRK

**Transfo. TSW 1,5** N° Réf. 1495  
**Régulateur électronique enc./ap.**  
- pour RR 315 C et RRK  
**ESU 3/ESA 3** Nr. 0237/0239

- pour RR 315 B  
**ESU 1/ESA 1** Nr. 0236/0238

#### Disjoncteur moteur SB 315 B

**Type MW** N° Réf. 1579

#### Régulateur pour SB 315 B

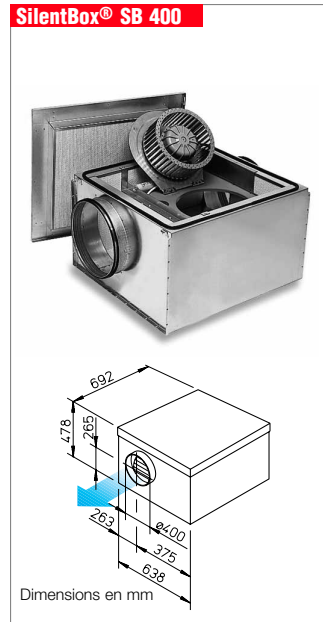
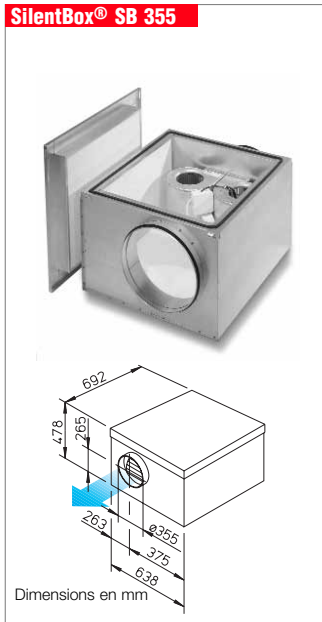
**Transfo. TSW 5,0** N° Réf. 1497

#### Régulateur pour SB 315 C

**Transfo. TSW 3,0** N° Réf. 1496



Ventilateurs en caissons insonorisés destinés au transfert de moyens à importants volumes d'air avec une pression élevée. Conçus pour être insérés directement sur les réseaux de gaines. Leur pression élevée permet de vaincre les pertes de charges des gaines, accessoires et appareils. Pour usages multiples dans les domaines tertiaires et industriels.



■ **Particularités**

- Encombrement réduit et montage facilité par un passage d'air en ligne.
- Les coudes et autres déviations compliquées sont supprimés.
- Raccordements amont et aval adaptés aux diamètres des conduits normalisés.
- Débit variable par régulateur de vitesse.
- Installation possible dans toutes les positions.
- Large gamme d'accessoires.

■ **Description**

- Caisson** Conçu comme un silencieux, garni à l'intérieur de laine minérale épaisseur 50 mm avec revêtement anti-abrasion. Couvercle démontable et maintenu par grenouillères. Ensemble ventilateur et caisson totalement accessible. Moteur et turbine amovibles, le type SB 355 C est équipé de deux ventilateurs centrifuges double ouïes montés en parallèle. Raccords normalisés avec joints à lèvres. L'ensemble est en tôle acier galvanisé.
- Turbine** Roue à action au fonctionnement silencieux, montée dans une volute optimisée aérodynamiquement, en acier galvanisé. Cône d'aspiration sur l'entrée d'air.

- Moteur** Fermé à rotor extérieur, pour fonctionnement permanent, isolation classe B. Monté sur roulements à billes, tropicalisé, sans entretien et antiparasité.
- Protection moteur SB 355 C**: par thermocontacts incorporés en série dans le bobinage. Coupeure en cas d'échauffement. Remise en service après mise hors tension et refroidissement du moteur. Type SB 400 F: par thermocontacts rapportés sur le bornier et à brancher sur le disjoncteur moteur (Accessoire Type MW, N° Réf. 1579).
- Régulation**  
Par régulateur à transformateur.
- Raccordement électrique**  
Boîte à bornes (IP 55) sur câble d'alimentation longueur 60 cm.

- **Montage** Sans restrictions dans toutes les positions, horizontale, verticale, en diagonale – Selon le sens de pose, peut servir en extraction ou en introduction. Il est conseillé d'éloigner le ventilateur au maximum du local à ventiler afin de réduire le niveau sonore dans la pièce.

- Protection IP 44**

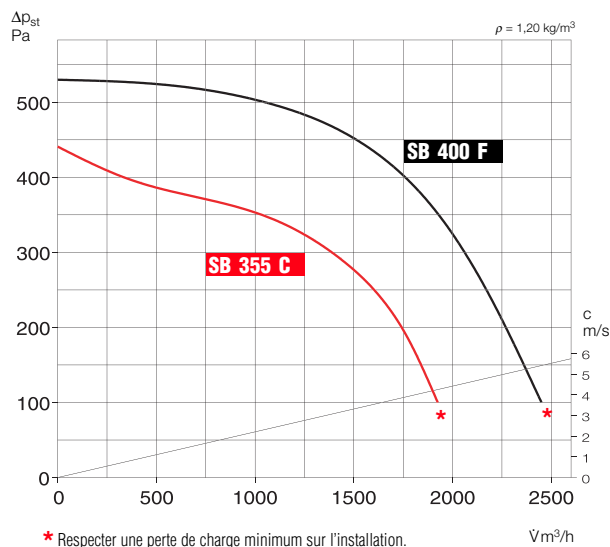
Caractéristiques techniques	Type	SilentBox® SB 355 C	SilentBox® SB 400 F
N° Réf.		9516	9517
ø de raccordement mm		355	400
Débit à l'air libre m³/h		1925	2400
Vitesse min⁻¹		2200	1290
Pression sonore à 1 m			
– Rayonnée dB(A)		39	44
– A l'aspiration dB(A)		60	55
Tension: Volt/50 Hz		230 ~	230 ~
Puissance absorbée W		500	990
Courant absorbé A		2,1	4,5
Poids environ kg		40	55
Température max. du fluide °C		40	40
Branchement selon schéma N°		SS-508	SS-536.1

### SB 355 C

Fréquence	Hz	Tot.	125	250	500	1k	2k	4k	8k
L <sub>WA</sub> Rayonnée	dB(A)	46	37	38	42	39	34	33	27
L <sub>WA</sub> Aspiration	dB(A)	67	61	61	57	55	58	54	48
L <sub>WA</sub> Refoulement	dB(A)	76	64	63	65	69	73	68	60

### SB 400 F

Fréquence	Hz	Tot.	125	250	500	1k	2k	4k	8k
L <sub>WA</sub> Rayonnée	dB(A)	51	44	44	41	46	38	39	25
L <sub>WA</sub> Aspiration	dB(A)	62	59	58	51	49	46	44	35
L <sub>WA</sub> Refoulement	dB(A)	77	60	67	72	73	68	65	55



- **Niveau sonore** Au dessus des courbes caractéristiques sont indiqués les spectres acoustiques en dB(A):
- Puissance sonore rayonnée
  - Puissance sonore aspiration et refoulement

Dans les tableaux des types (voir page de gauche) sont données les pressions sonores rayonnée et à l'aspiration à 1m en champ libre.

Particularité du SilentBox®: le niveau sonore coté aspiration est plus faible que le niveau sonore coté refoulement.

**Note:** L'utilisation d'un LFBR.. F7 (voir à droite) et d'un presostat différentiel DDS (N° Réf. 0445) sur un caisson d'air neuf répond à la norme VDI 6022.

Notes	Page
Description technique	166
Tableau de sélection	167
Informations générales	12+
Système modulaire	184

### Nota

Tous les composants du système modulaire Helios sont adaptés aux ø de gaines normalisés. Il est possible d'utiliser des conduits spiralés en acier, flexibles en aluminium ou rigides en PVC. Les dispositions de protection contre le feu doivent cependant être respectées suivant l'usage des locaux.

Autres accessoires	Page
Filtre, batterie et silencieux	245+
Kits de régulation pour batteries	251, 256+
Volets, grilles et traversées de toit	307+
Bouche d'aération	323+, 333
Variateurs, régulateurs et commutateurs	347+

### ■ Accessoires

#### Clapet antiretour

Type RSK 355 N° Réf. 5650

Type RSK 400 N° Réf. 5651

Automatique, en acier galvanisé.

#### Volet automatique

Type VK 355 N° Réf. 0761

Type VK 400 N° Réf. 0762

Automatique, en mat. synthétique, gris clair.

#### Grille extérieure

Type RAG 355 N° Réf. 0753

Type RAG 400 N° Réf. 0754

Montage en façade, pour air neuf ou air rejeté. En mat. synthétique, gris clair.

#### Gainé acoustique souple

Type FSD 355 N° Réf. 0682

Type FSD 400 N° Réf. 0683

Gainé en aluminium avec raccords de montage aux deux extrémités, isolant ép. 50 mm, longueur 1 m.

#### Caisson filtre

LFBR 355 N° Réf. 8583

LFBR 355 F7 N° Réf. 8536

LFBR 400 N° Réf. 8582

LFBR 400 F7 N° Réf. 8537

Filtre à air avec grande capacité de rétention des poussières, pour montage en gaines. Raccords normalisés avec joints à double lèvres.

#### Batterie électrique

EHR-R 9/355 9,0 kW N° 8656

EHR-R 9/400 9,0 kW N° 8657

- avec régulateur électro. intégré

EHR-R 9/355 TR 9,0 kW N° 5297

EHR-R 9/400 TR 9,0 kW N° 5299

Pour types avec régulateur électronique intégré, sonde de gainé ou sonde d'ambiance (TFK, TFR, accessoires) nécessaire.

#### Batterie eau chaude

Type WHR 355 N° Réf. 8790

Type WHR 400 N° Réf. 9524

Echangeur de chaleur compact pour montage en gaines.

#### Kits de régulation

- pour batterie eau chaude

Type WHST 1100 N° Réf. 8815

- pour batterie électrique EHR-R

Type EHSD 16 N° Réf. 5003

#### Régulateur à transformateur

Régulateur à 5 étages compact pour montage apparent.

- pour SB 355 C

Type TSW 3,0 N° Réf. 1496

- pour SB 400 F

Type TSW 5,0 N° Réf. 1497

#### Disjoncteur moteur SB 400 F

Type MW N° Réf. 1579

#### Gainé flexible

Type ALF 355 N° Réf. 5758

Type ALF 400 N° Réf. 5759

Double couche aluminium supportée par une spirale en fil d'acier. Autorise de très petits rayons de courbure et des longueurs adaptables à volonté. Livrable par longueur de 10 m en carton de 60 cm.

