

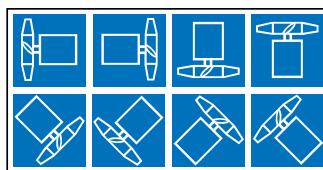
■ Mini ventilateurs de classe "Exclusive". Le design de ces aérateurs facilite une intégration harmonieuse dans tous les intérieurs. Leur conception permet un montage au mur ou au plafond (les modèles HR peuvent être fixés dans toutes les positions). Leur silence de fonctionnement autorise une aération permanente ou temporisée. Quatre variantes de fabrication sont disponibles par modèle, pour une utilisation universelle.

- Aérateurs universels pour l'extraction des pièces telles que: salles de bain, WC, cellier ou autres salles de petit volume.
- Refoulement encastré par insertion en gaine de DN 100 mm.
- Une faible épaisseur et des dimensions réduites, permettent une utilisation en tous lieux.
- Protection mécanique des utilisateurs suivant DIN EN 294.
- Câblage électrique apparent ou encastré.
- Montage rapide et facile, branchement électrique par clips.
- Montage aisé par griffes dans gaine DN 100 mm ou par vis dans une ouverture plus importante.

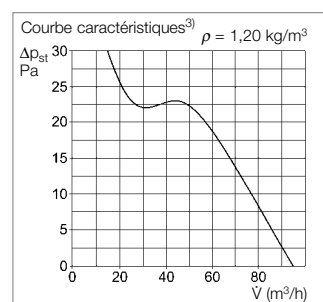
■ R 90 – Aérateurs classiques pour fonctionnement permanent.

- Montage possible sur murs et plafonds.
- Moteur protégé par sécurité thermique intégrée, robuste, antiparasité, prévu pour un fonctionnement permanent.
- Isolation électrique classe 2 Protection IP 45 contre les jets d'eau de toutes directions, montage possible en zone 1 des salles d'eau.
- L'ensemble des pièces sont en matière synthétique haute résistance. La grille frontale se démonte sans outillage et peut être lavée à l'eau savonneuse.

■ HR 90 K – Aérateurs haut de gamme pour fonctionnement permanent, avec roulements à billes.



- Montage possible sur murs et plafonds, mais également dans toutes autres positions.
- Moteur protégé par sécurité thermique intégrée, roulements à billes graissés à vie sans entretien, robuste, antiparasité, prévu pour un fonctionnement permanent.
- Isolation électrique classe 2 Protection IP 45 contre les jets d'eau de toutes directions, montage possible en zone 1 des salles d'eau.
- L'ensemble des pièces sont en matière synthétique haute résistance. Les ailettes de la grille frontale sont judicieusement orientées de façon à masquer l'hélice. La grille se démonte sans outillage et peut être lavée à l'eau savonneuse.



■ Avantages des roulements à billes

- Fonctionnement silencieux et sécurité de marche, même en utilisation permanente.
- Maintenance, graissage, et nettoyage ne sont plus nécessaires. Les roulements possèdent une réserve de graisse prévue pour leur durée de vie, estimée à 40 000 heures d'utilisation.
- Les roulements à billes graissés à vie garantissent un fonctionnement silencieux pendant toute leur période d'utilisation même dans les conditions les plus difficiles.
- Roulements à billes et moteurs sont conçus pour une marche permanente, des performances constantes et garantissent une stabilité des caractéristiques pendant toute la durée de vie.

Type	R 90	R 90 Z	R 90 E	R 90 EZ	HR 90 K	HR 90 KZ	HR 90 KE	HR 90 KEZ
N° Réf.	8821	8822	8823	8824	0332	0333	0334	0335
Minuterie électro-thermique intégrée ¹⁾ Arrêt temporisé: 2-8 min.		oui ²⁾		oui ²⁾		oui ²⁾		oui ²⁾
Volet intérieur électrique			oui	oui			oui	oui
Débit à l'air libre m³/h ³⁾	95	95	95	95	95	95	95	95
Diamètre d'hélice mm	93	93	93	93	93	93	93	93
Vitesse min ⁻¹	2550	2550	2550	2550	2550	2550	2550	2550
Tension/Fréquence 50/60 Hz	230 V	230 V	230 V	230 V	230 V	230 V	230 V	230 V
Puissance absorbée W	14	17	17	20	14	17	17	20
Courant absorbé A	0,10	0,12	0,12	0,14	0,10	0,12	0,12	0,14
Pression sonore dB(A) à 1 m	44	44	44	44	44	44	44	44
Branchement selon schéma N° SS	SS-483	SS-484	SS-483	SS-484	SS-483	SS-484	SS-483	SS-484
Protection	IP 45	IP 45	IP 45	IP 45	IP 45	IP 45	IP 45	IP 45
Température max. de l'air	+40 °C	+40 °C	+40 °C	+40 °C	+40 °C	+40 °C	+40 °C	+40 °C
Poids environ kg	0,54	0,55	0,59	0,61	0,55	0,56	0,60	0,62

¹⁾ Temporisation variable, liée au temps de fonctionnement, avec démarrage différé de env. 1 mn

²⁾ Prévoir un câble NYM-O 3 x 1,5 mm²

³⁾ Mesuré avec conduit au refoulement longueur 2 x D

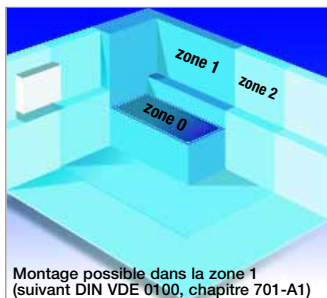
■ Aérateur HR 90 K Spécial pour installation au plafond.

Ces mini-ventilateurs équipés de roulements à billes sont parfaitement adaptés au montage en plafond. L'entretoise MF 90 (voir accessoires) évite l'infiltration dans le ventilateur, d'eau de condensation provenant d'une gaine verticale.



■ Utilisable en zone 1

Tous les modèles ont une protection IP 45 (protection contre les jets d'eau de toutes directions) et peuvent être installés en zone 1 des salles d'eau, conformément aux nouvelles directives du DIN VDE 0100, chapitre 701-A1.



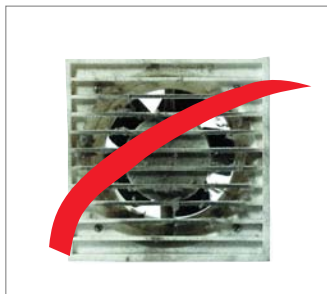
■ Esthétique et propre

Tôt ou tard, tout ventilateur s'encrasse et c'est pourquoi la façade du HR 90 a été conçue de façon à masquer du regard les parties salies. Le dessin innovant de la grille cache parfaitement et élégamment ces zones.



■ Montage sans visserie

Le branchement électrique est facilité par des clips. La grille frontale se démonte facilement, sans outillage et des griffes latérales permettent de fixer directement le mini ventilateur sur un tuyau DN 100.



■ Agréments



Kit de montage mural

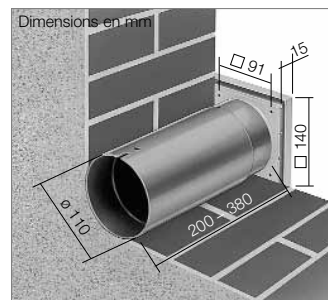
Type WES 90 N° Réf. 0717

Deux tubes télescopiques en matière plastique permettent de traverser un mur.

Sur l'extérieur, deux variantes de rejets sont fournies:

- a) Volet automatique à 3 lamelles.
- b) Grille fixe en remplacement des lamelles.

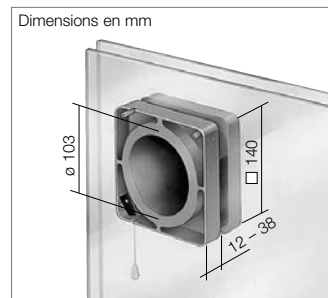
Toutes les pièces sont en matière synthétique haute qualité.



Kit de montage sur vitre

Type FES 90 N° Réf. 0462

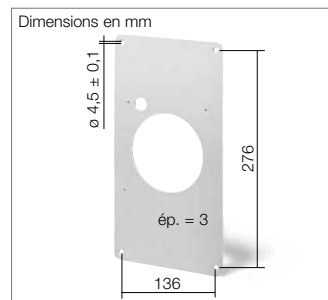
Pour le montage de tous les modèles R 90 et HR 90 (de préférence les modèles E) sur simple ou double vitrage, parois minces et plaques. Epaisseur possible de 1 à 40 mm. Volet extérieur pare-pluie de faible épaisseur (29 mm). Commande par interrupteur à tirette intégré.



Cache d'adaptation

MBR 90/160/300 N° Réf. 0281

En matière synthétique, antichoc, couleur blanc. Particulièrement adapté pour la rénovation. Avec ce cache, tous les modèles R 90 et HR 90 peuvent être installés sans problème en lieu et place de bouches rectangulaires existantes. Pour la finition, le cache peut être peint ou tapissé.

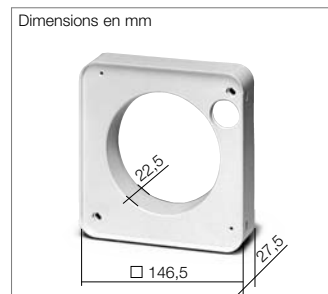


Entretoise

Type MF 90 N° Réf. 0819

Domaines d'utilisation:

1. En montage plafonnier, l'entretoise MF 90 évite l'infiltration dans le ventilateur d'eau de condensation provenant d'une gaine verticale.
2. Sortie décalée du câble d'alimentation: le support déportant le ventilateur de 23 mm du mur, permet ainsi un passage aisé du conducteur électrique.
3. Faible profondeur: le support diminue la longueur d'encastrement ce qui facilite le montage sur coudes à 90° ou faux plafonds étroits.
4. Pour montage en parois minces, la profondeur d'encastrement peut être réduite comme suit:
1 support = prof. de 35mm
2 supports = prof. de 7 mm
Couleur: blanc.



Autres accessoires	Page
Conduits souples, volets, grilles et traversées de toit	307+
Entrées d'air	328+
Variateurs, régulateurs et commutateurs	347+